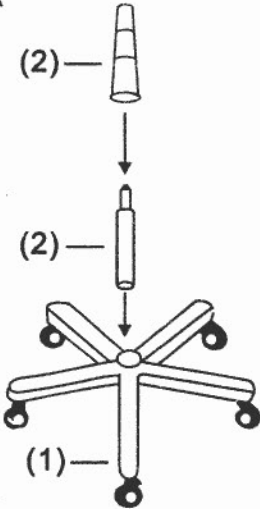
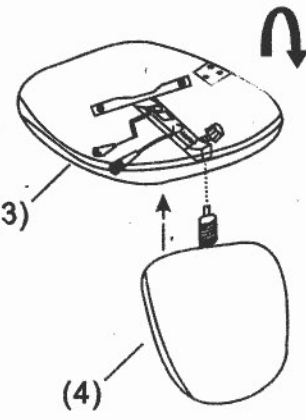
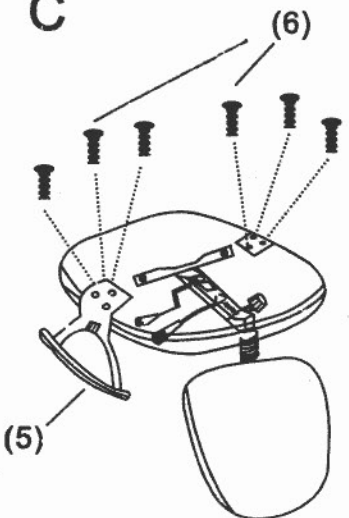
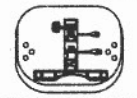









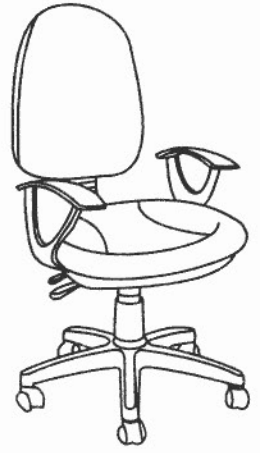





ИНСТРУКЦИЯ ЗА МОНТАЖ НА ОФИС СТОЛ "САРМЕН" 7068

(1) База	(2) Амортисьор	(3) Седалка и механизъм	<p>A</p> 	<p>B</p> 	<p>C</p> 												
(4) Облегалка	(5) Подлакътник																
																	
<p>(6) Винт</p> <table border="0"> <tr> <td>1.</td> <td></td> <td>X4</td> <td>(6X16)MM</td> </tr> <tr> <td>2.</td> <td></td> <td>X6</td> <td>(6X25)MM</td> </tr> <tr> <td>3.</td> <td></td> <td>X1</td> <td>5MM</td> </tr> </table>			1.		X4	(6X16)MM	2.		X6	(6X25)MM	3.		X1	5MM	<p>D</p> 	<p>E</p> 	<p>F</p>
1.		X4	(6X16)MM														
2.		X6	(6X25)MM														
3.		X1	5MM														
